

20 000 706

- diametro foro piletta 32 mm
- rosetta 60 x 60 mm
- con contrassegno caldo



| | | |
|---|--------------------------------------|---------------|
|  | Dark Chrome | 20 000 706-19 |
|  | Cromato | 20 000 706-00 |
|  | Platinato spazzolato | 20 000 706-06 |
|  | Champagne spazzolato (Oro 22k) | 20 000 706-46 |
|  | Champagne (Oro 22k) | 20 000 706-47 |
|  | Dark Platinum spazzolato | 20 000 706-99 |

20 000 706

mm [inches]

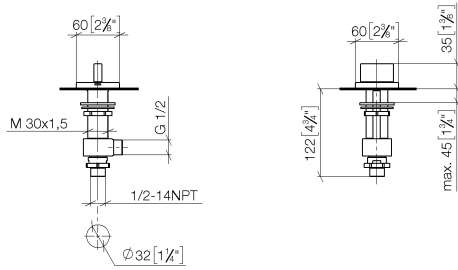
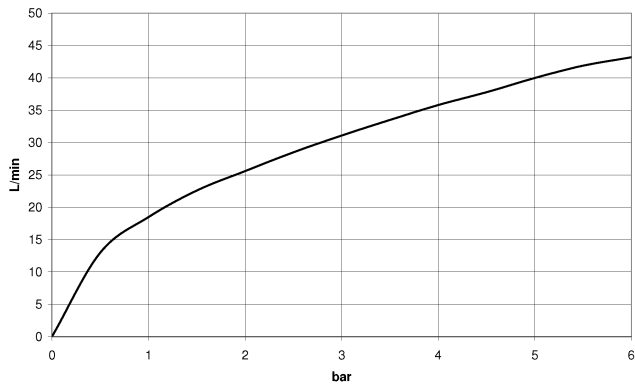


Diagramma di portata

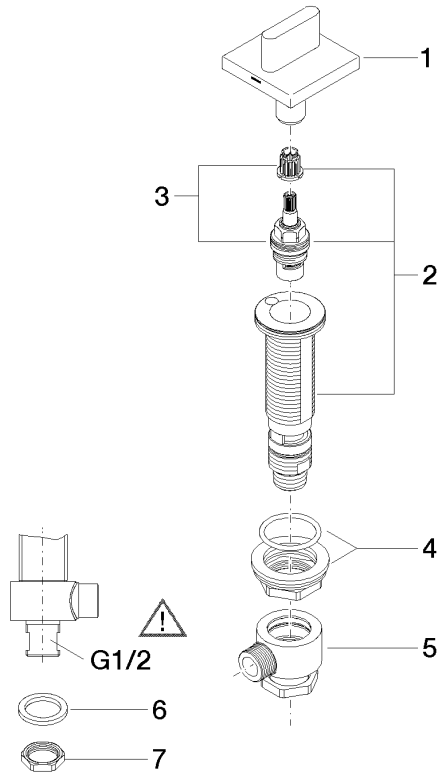


Certificati

WRAS_2103001.

20 000 706

Parts for other finishes can be found here: Cromato



Elenco delle parti di ricambio

| N. | Codice articolo | Denominazione | Quantità necessaria | Tempo di produzione |
|---|--------------------|------------------|---------------------|---------------------|
| 1 | 90 20 70 051 05-19 | manopola (hot) | 1 | 20 |
| 2 | 04 17 11 058 32 90 | parte laterale | 1 | 2 |
| 3 | 90 90 03 132 00 90 | parte superiore | 1 | 2 |
| 4 | 04 23 10 032 78 90 | set di fissaggio | 1 | 2 |
| 5 | 04 17 11 023 10 90 | distributore | 1 | 2 |
| 6 | 90 23 30 040 00-19 | giunto a vite | 1 | - |
| Il pezzo di ricambio non può più essere ordinato, si prega di ordinare l'articolo sostitutivo | | | | |
| 7 | 09 30 11 059 90 | rondella | 1 | 2 |
| 8 | 09 23 10 012 90 | dado | 1 | 2 |